

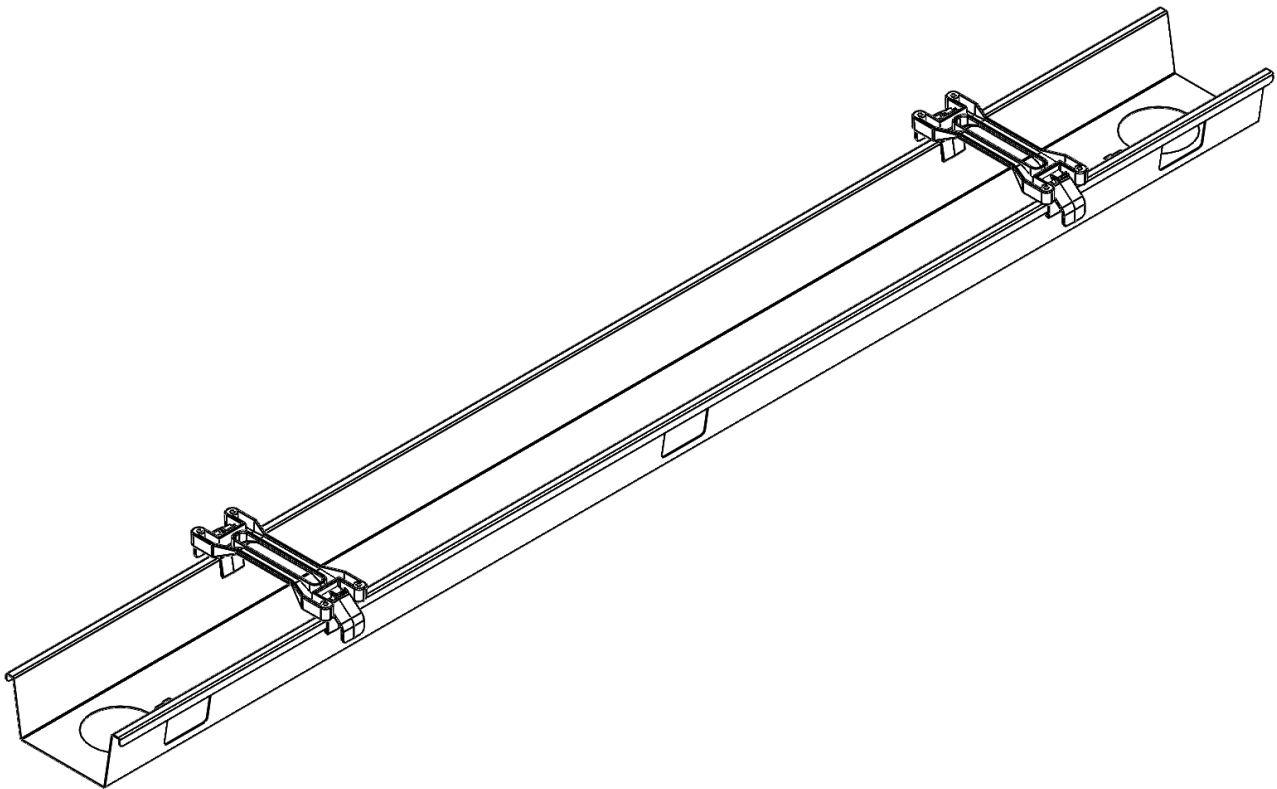
Cable Tray Click

Kabelwanne Click

PA-CT000X-XX

English

Deutsch



Assembly Manual

Read this manual thoroughly and store in a safe place.

Montageanleitung

Bitte sorgfältig lesen und sicher aufbewahren.

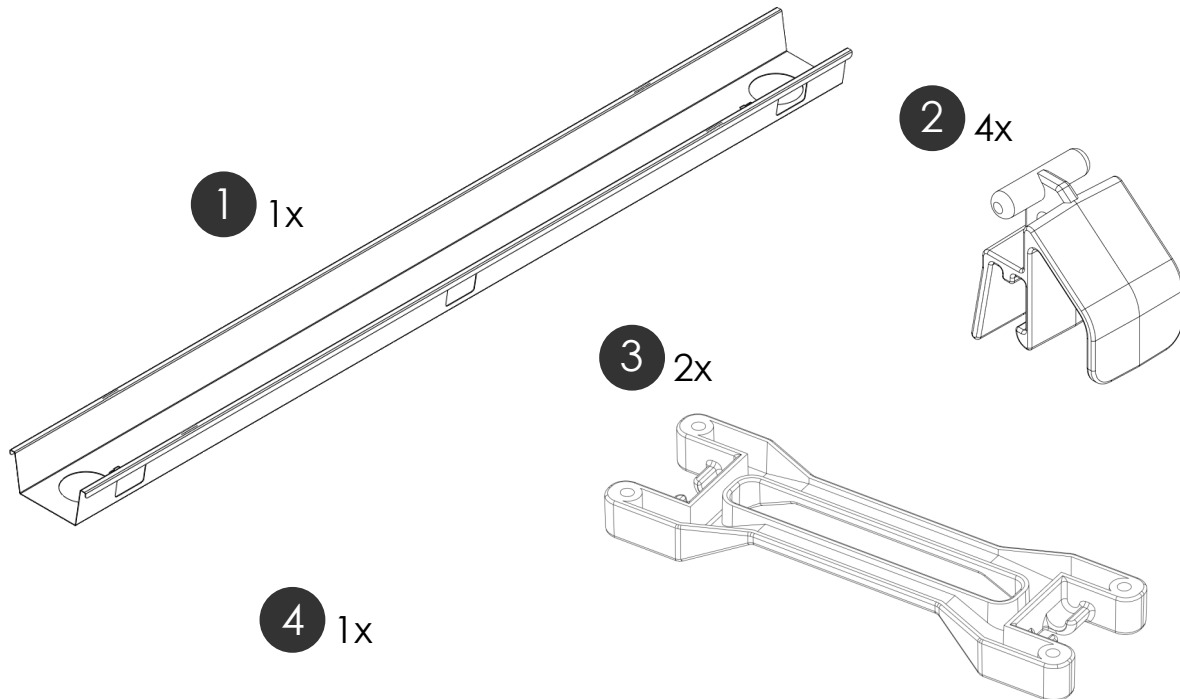
1. Content Box

1. Lieferumfang

Items
Teile



Assembly requires 2 people!
Montage nur mit 2 Personen!



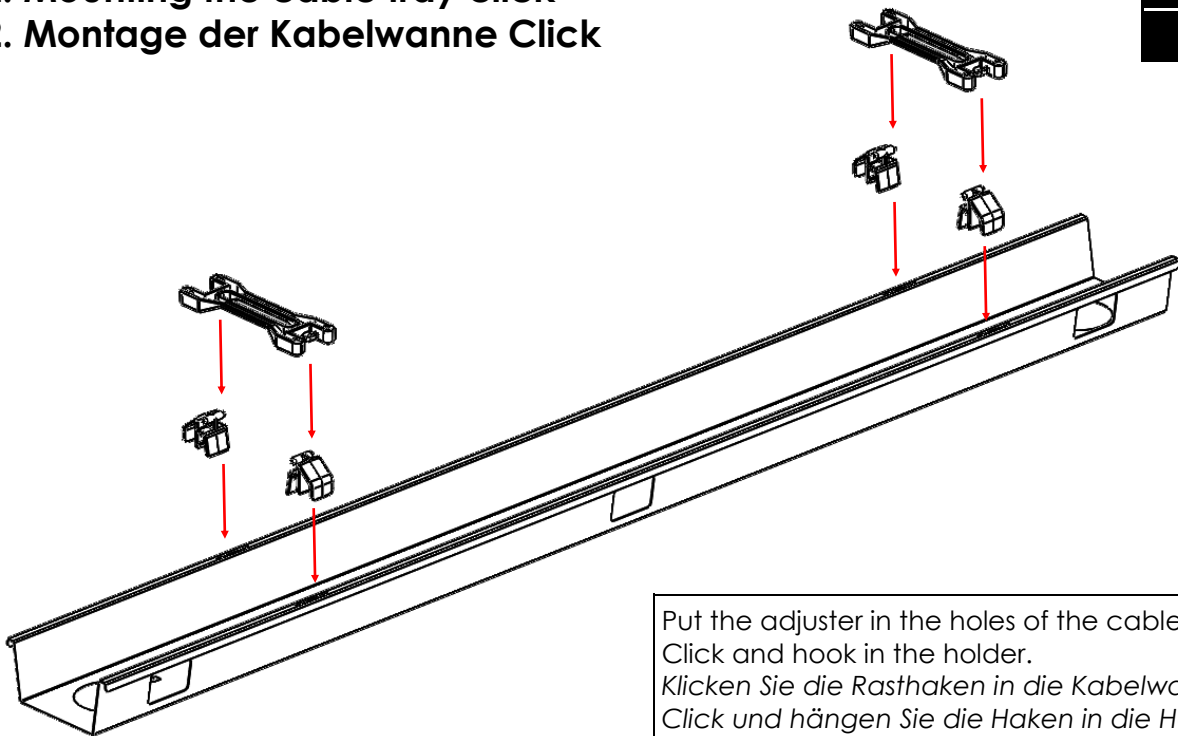
A 8x

B 2x

TX20
5x50 mm

2. Mounting the cable tray click

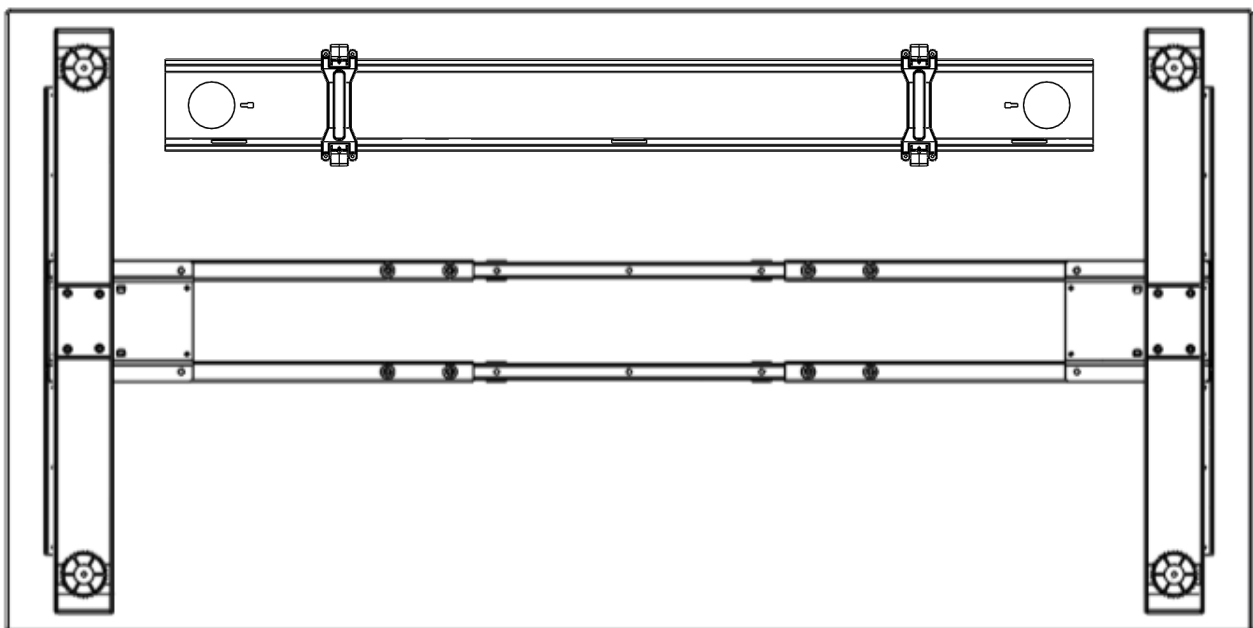
2. Montage der Kabelwanne Click



Put the adjuster in the holes of the cable tray Click and hook in the holder.
 Klicken Sie die Rasthaken in die Kabelwanne Click und hängen Sie die Haken in die Halter.

2.1 Mounting the cable tray click

2.1 Montage der Kabelwanne Click



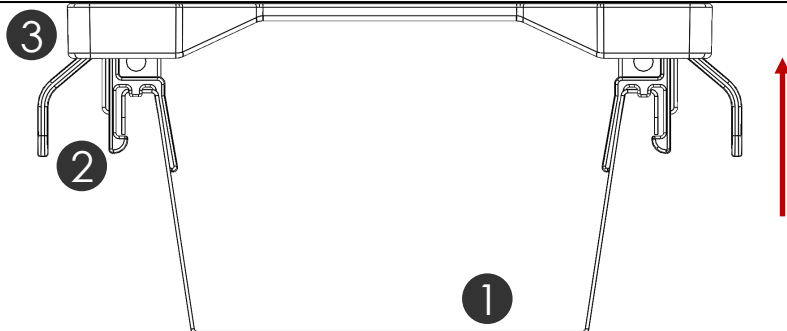
Put the cable tray click with the holders on the table top and screw holder brackets tight in the top.
 Legen Sie die Kabelwanne Click mit den Haltern auf die Tischplatte und Schrauben Sie die Halter fest.

3. Fold down the cable tray click

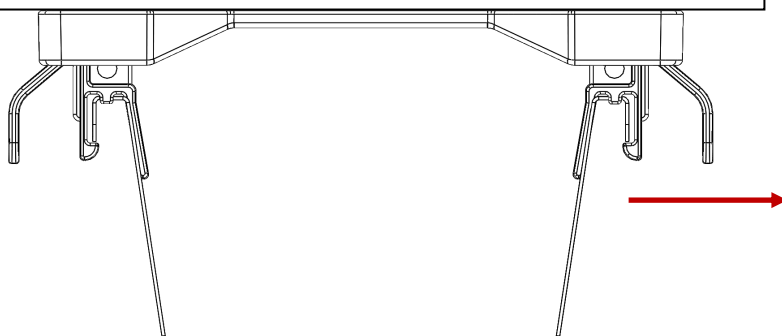
3. Abklappen der Kabelwanne Click

 1

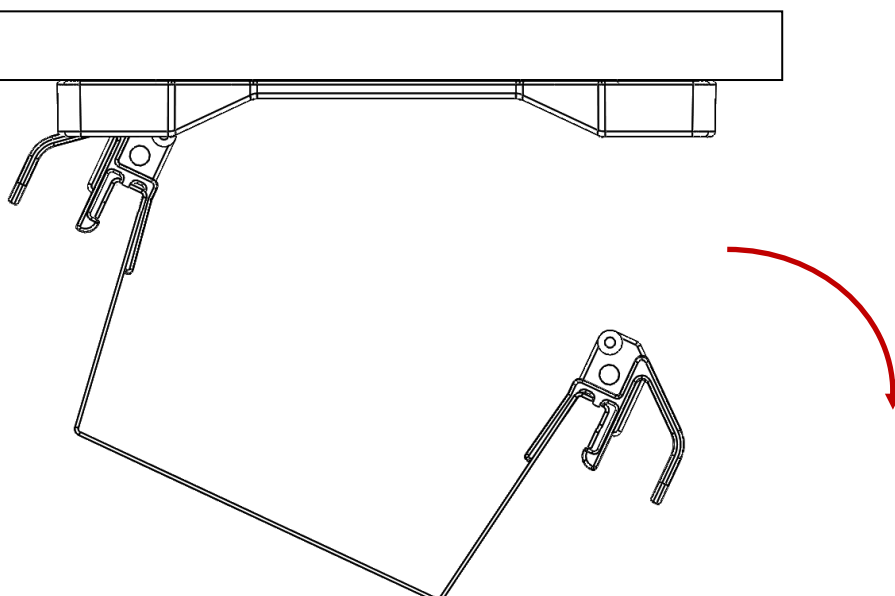
1. Push the cable tray click up
1. Drücken Sie die Kabelwanne Click nach oben

 2

2. Pull the cable tray click to you
2. Ziehen Sie die Kabelwanne Click zu sich

 3

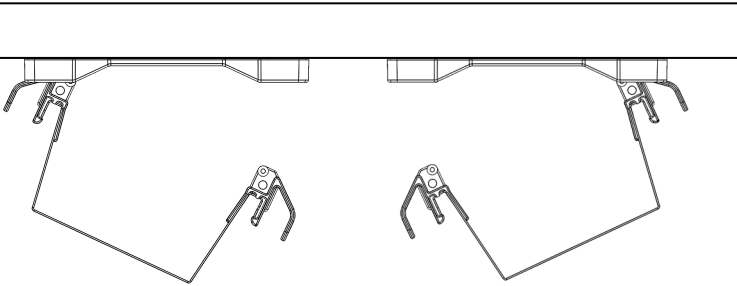
3. Fold down the cable tray click
3. Klappen Sie die Kabelwanne Click nach unten



4. Functions of the cable tray click

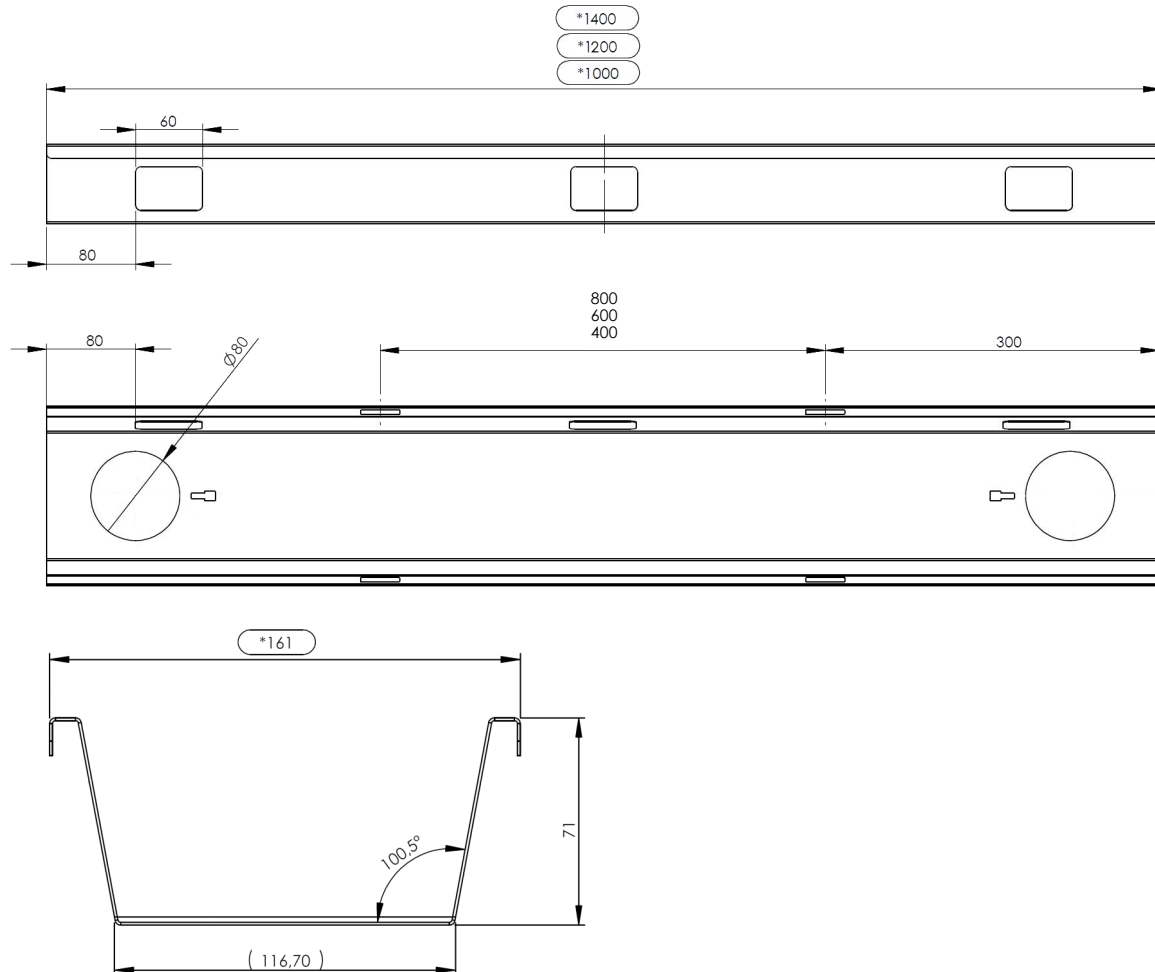
4. Funktionen der Kabelwanne Click

- 2. Foldable to both sides
- 2. Beidseitig abklappbar



5 Technical specifications

5. Technische Daten



6. Customer service

6. Kundenservice

English

Deutsch

Retailer/Händler :

7. Manufacturer

7. Produzent

Actiforce Europe GmbH

Rudolf-Diesel-Str. 29-31
31582 Nienburg/Weser
Germany

+49 (0) 5021 88 77 50
www.actiforce.com
kontakt@actiforce.com